

# ANALEXrs Oil Condition Sensor

Remote Sensor Technology

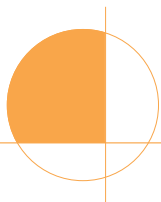
---

オイル劣化センサ



 Intechno Japan Co., Ltd.

<http://www.intechno.co.jp>



# オンライン/リアルタイムでの監視・メンテナンスにより オイルの寿命だけでなく、機械の寿命も延びます！

### ■ オイルの劣化とは・・・

オイルの劣化は様々な原因で生じます。エンジンオイルの場合には高温による酸化や摩耗粉・すすなど内部から生ずるコンタミネントの増加、水分・燃料・冷却水等外部からの侵入物によって引き起こされます。

### ■ オイルの劣化はどのように判定しているのでしょうか？

オイルの劣化は機械・装置の潤滑性能に大きな支障を与え、性能低下や場合によっては大事故を引き起こす原因となります。これまでオイルの劣化は色相・匂い・粘り気等経験やカンにより判断されたり、あるいは分析室で各性状項目ごとの試験によって判定されています。またオイルの交換は走行距離や稼働時間によって行われる例も多く、本当に正しい劣化の判定に基づいて管理されているとは言えません。

### ■ 過去、問題が起きてからオイル分析を依頼した経験はありませんか？

万一、機械の故障により工場が停止した場合にはどうなるのでしょうか？  
その修理費用は？

これらの停止による時間的損失及び収益上の損失は計り知れません。また、これに付帯して生ずる従業員の安全や環境に対する危惧にも無縁ではありません。  
オイル劣化センサのコンセプトはトラブルが起こる前に異常をキャッチする事です。

## オイルの劣化を誘電率から判定する 「次世代型センサ」

### オイル劣化センサは新油と使用油の誘電率を比較して劣化度を判定します。

誘電率とは物質が電気を貯める能力であり各物質により異なります。  
劣化原因である酸化物・摩耗粉・すす・水分などの誘電率はいずれも高いため、新油と使用油の誘電率を比較することで劣化を判定できます。

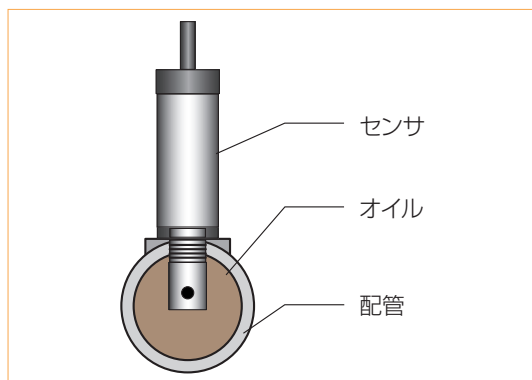
オイル劣化センサは劣化の各要因について検出を行うものではなく総合的な劣化度を測定するもので、いわばオイルの簡易健康診断ツールです。オンライン・リアルタイムで測定ができるという大きな特長があるため、これまでの保全システムを遙かに凌ぎ、より一層早期にオイルの異常を知り大事故を未然に防ぐことができます。

### 主な特長

- オイルの劣化を数値で判定できる。
- 配管に設置してリアルタイムで測定できる。
- 採取用ボトルが不要で廃油、廃材を出さない環境対策型。
- アナログ出力4-20mA・シリアル通信RS232C・CANに対応。
- 使用している新油でキャリブレーションができる。
- 専用の指示計は接続が簡単ですぐに使用できる。

# スキルや操作もいらず人為的なミスはゼロです。

## 設置イメージ



## 使い方

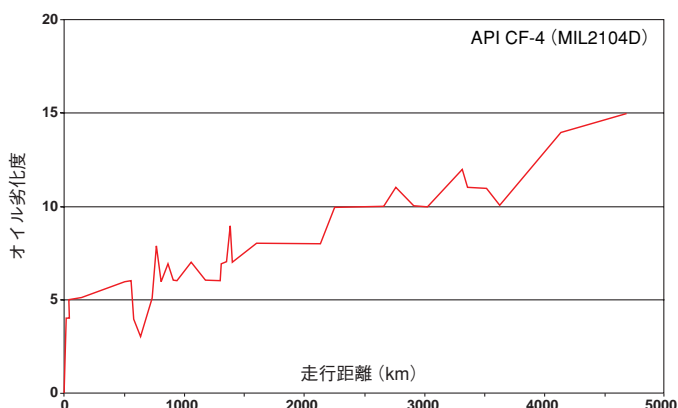
- ① センサ・表示計・ケーブルを接続します。
- ② はじめに新油で校正(0点調整)を行います。(※1)
- ③ 表示計のボタンを押します。油温が5秒間表示されます。
- ④ 続いてボタンを10秒ほど押し続けると、校正が終了し初期値がメモリーされます。
- ⑤ 以上の設定で表示計にオイル劣化度が表示されます。(※2)

※1 流れがあるテストポイントにて、使用温度の±15℃で校正します。  
流れが無い場合には、新油を容器に入れて40℃±15℃で校正します。

※2 アナログ出力4-20mA・シリアル通信RS232C・CANに対応。

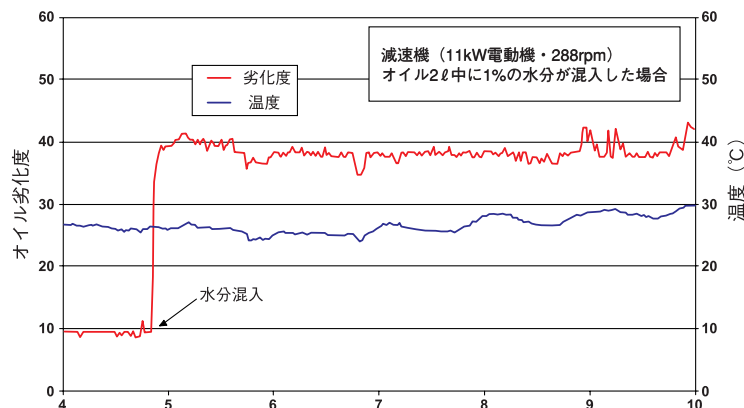
# 幅広い分野で応用可能です。

## エンジンでの測定データ



ディーゼルエンジンオイルでの使用時間と劣化の関係

## 大型減速機での測定データ



水分が混入した瞬間の変化をリアルタイムで測定

## ■ 次のような機械・装置には最適です。

各種エンジン・減速機・トランスミッション・ベアリング・  
各種ポンプ・コンプレッサ・タービン

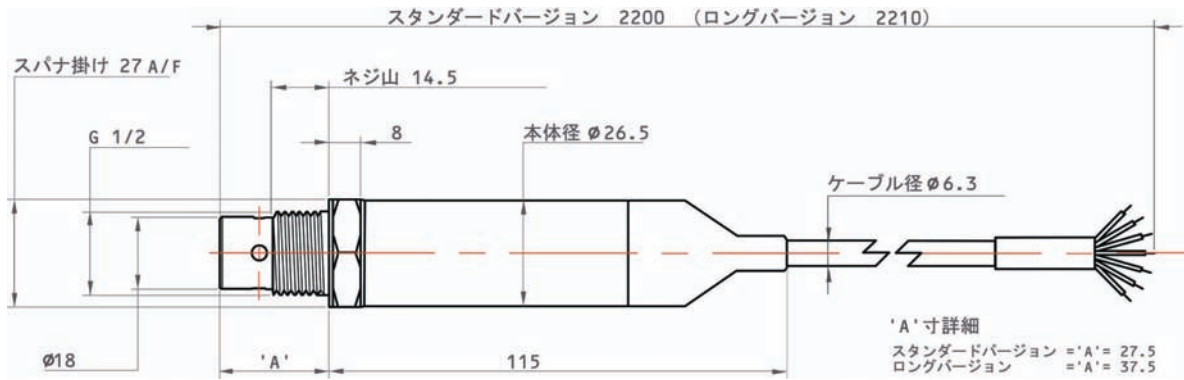
## ■ 次のような分野・業種には最適です。

宇宙航空機・電力・発電機・造船・原動機・鉄道車両・自動車・  
製鉄・製紙・建設機械・油圧機器・石油/精製・化学プラント



## ■ オイル劣化センサの主な仕様

### 外形図



### ANALEX rs

測定レンジ	0~100 オイル劣化度
出力	4~20mA
通信	CAN、RS232
接続ネジ	G1/2
耐衝撃性	最大50G (耐振性 5G 5~500Hz)
繰返し性	4%
電源電圧	15~30VDC

ケース保護等級	IP67
最高使用圧力	1Mpa
適応油種	石油系、合成油系
液体温度範囲	-20~130°C
環境温度範囲	-20~70°C
重量	250g
オプション	指示計・ACアダプタ・ケース

※ USA特許製品

### 表示計



### パッケージ



お問い合わせ、ご用命は下記へ

Kittiwake 日本総代理店

**Intechno Japan Co., Ltd.**

株式会社インテクノス・ジャパン  
〒160-0022 東京都新宿区新宿2-1-5

TEL 03-3226-4009  
FAX 03-3226-4010  
e-mail info@intechno.co.jp  
WEB <http://www.intechno.co.jp>